



نیرو گستر برق یکتا



نیرو گستر برق یکتا

معرفی شرکت

شرکت فنی مهندسی نیروگستر برق یکتا در سال 1391 با هدف تولید، تامین کالا و مشاوره های فنی و تخصصی صنعت برق در شهرستان بندرعباس آغاز به کار نمود. در این راستا با بهره گیری از نیروهای متخصص دانشگاهی و تجربه مدیران شرکت در صنعت برق و بکارگیری آخرین دستاوردهای علمی و عملی در حوزه برق و الکترونیک توانستیم نسبت به تامین کالاهای تخصصی صنعت برق اقدام نماییم و به پشتوانه تجربه بیست ساله مدیران شرکت در این صنعت نسبت به ارائه مشاوره های تخصصی خرید، قدمی موثر در کاهش هزینه های نهایی پروژه های مختلف صنعتی، مسکونی و تجاری برداریم. در سال 1392 با توجه به ضرورت توسعه فعالیت های شرکت در سایر استانها دفتر مرکزی شرکت به شهر شیراز منتقل گردید. همزمان با انتقال شرکت مقدمات ساخت کارخانه جهت تولید تجهیزات برقی فشار متوسط مانند سرکابل پلاگین، بوشینگ و غیره و همچنین انجام تعمیرات تخصصی کلیدهای گازی، اتوبوستر و غیره و راه اندازی آزمایشگاه های مورد نیاز بعمل آمد. با توجه به شروع به کار کارگاه تخصصی تعمیرات کلیدهای گازی در سال 1393 فعالیت این شرکت در استانهای فارس، خوزستان، بوشهر و کهکویه و بویراحمد نیز آغاز گردید.



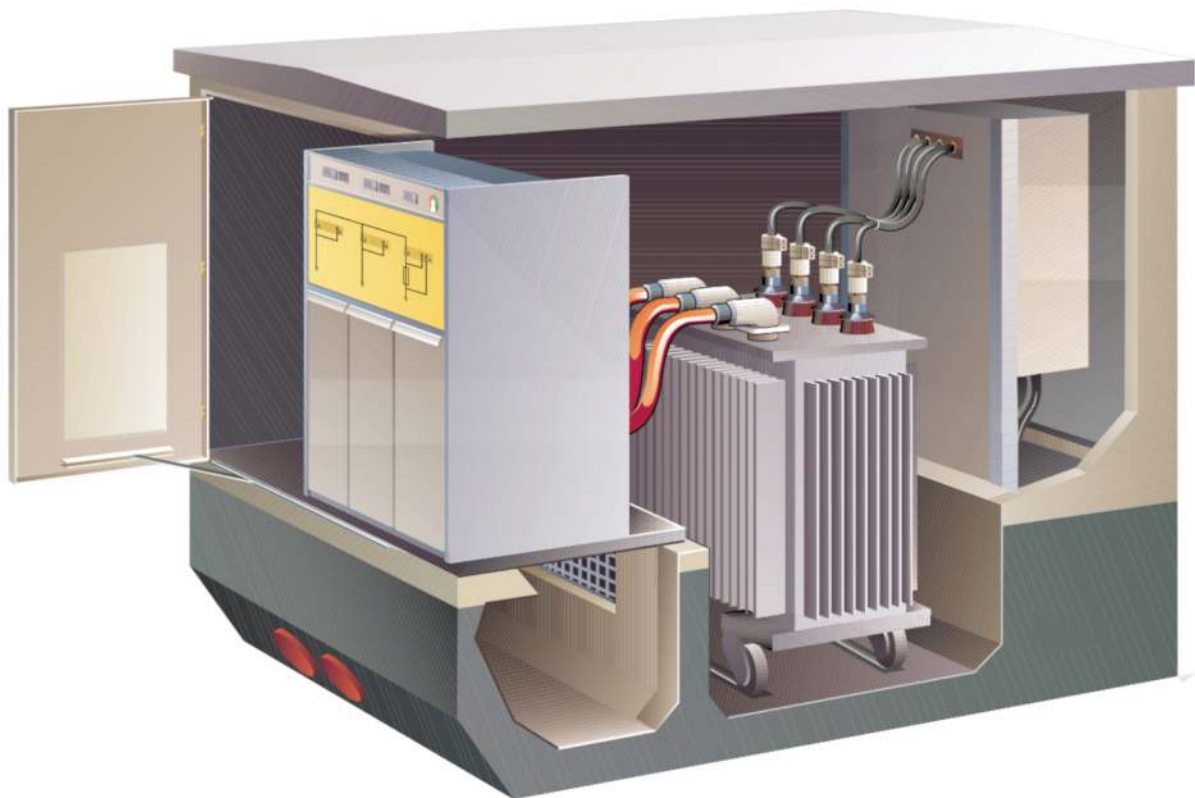
شماره صفحه

فهرست محتوا

۳	سرکابل پلاگین
۴	سرکابل پلاگین اصلی
۶	سرکابل پلاگین فرعی
۸	سرکابل پلاگین مستقیم
۱۰	سرکابل پلاگین زانویی
۱۲	کورکن(کپ)
۱۴	سرکابل سرد
۱۸	سرکابل حرارتی
۲۰	بوشینگ
۲۱	بوشینگ سیلیکونی
۲۴	بوشینگ رزینی
۲۶	بوشینگ هیبریدی
۲۸	دستگاه اندازه گیری CIT
۳۰	پوشش RTV
۳۱	تعمیرات نصب و اجرا

سرکابل های پلاگین

اتصال کابل ها به ترانس های با پوشینگ پلاگ این، تابلوهای کمپکت (RMU) و دستگاههای اندازه گیری زمینی (CIT) با پوشینگهای منطبق بر استاندارد EN50180/50181 توسط این نوع سرکابل انجام میگیرید.



پست کمپکت

- مزایای سرکابل کمپکت در مقایسه با سرکابل حرارتی، استفاده از تابلوها با اندازه کوچکتر میباشد.
- مزیت سرکابلهای کمپکت با روکش فلزی، حفاظت سرکابل در مقابل شرایط محیطی بیرونی و موجودات موذی جونده میباشد.

سرکابل اصلی BARTA/CB 30-630

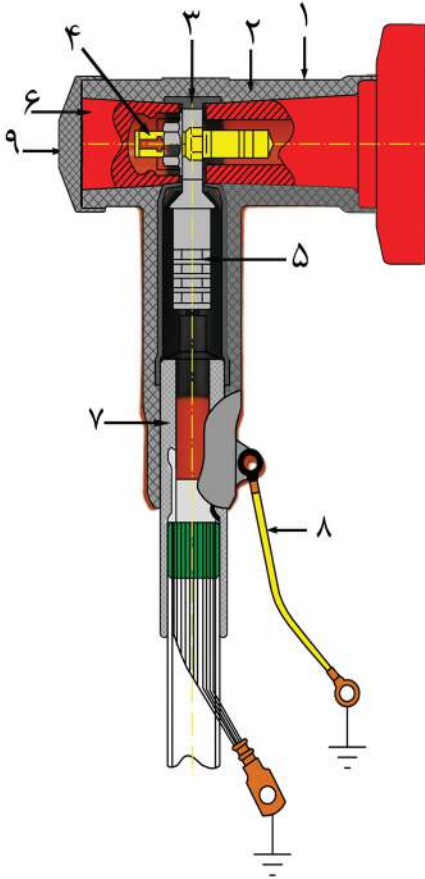


سرکابل اصلی که از سیلیکون رابر و یا EPDM ساخته شده، جهت اتصال کابل‌های خشک به RMU، ترانسفورماتورها و دستگاه‌های اندازه‌گیری زمینی (CIT) در سطح ولتاژ فشار متوسط که دارای پوشینگ با استانداردهای EN50180 و EN5018 و DIN47636 میباشد، بکار میروند.

مزایای استفاده از این سرکابلها عبارتند از:

- نصب و مونتاژ سریع و آسان.
- قابل استفاده برای تمامی تابلوهای کمپکت و تجهیزات دارای پوشینگ پلاگ این.
- طراحی فشرده.
- قابل نصب بر روی کابل² 25-300mm تنها با چهار نوع آداپتور.
- استفاده از لایه نیمه هادی در داخل آداپتور.
- امکان استفاده از کابلشوهای نوع پرسی و پیچی بر روی آنها.
- لایه بیرونی ایمن بعلت استفاده از نیمه هادی در سطح خارجی.
- ایمنی بالا.

مدل	ولتاژ نامی (kV)	جریان (A)	سطح مقطع هادی (mm ²)	
			حداقل	حداکثر
Barta cb24/630	24	630	35	300
Barta cb30/630	30	630	35	300
Barta cb36/630	36	630	35	300



اجزای سرکابل:

- 1- بدنه نیمه هادی خارجی
- 2- عایق سیلیکون رابر
- 3- نیمه هادی داخلی جهت کنترل میدان الکتریکی
- 4- پیچ دوسر
- 5- کابلشو
- 6- پوشینگ انتهایی
- 7- آداپتور
- 8- سیم زمین
- 9- درپوش انتهایی (ساخته شده از خمیر نیمه هادی)

جدول مشخصات فنی:

Voltage class	24kV	30kV	36kV
Continuous Current	<630A	<630A	<630A
Overload (8 Hours max)	900A	900A	900A
AC Withstand Voltage (5 mins)	57kV	71kV	85kV
Partial Discharge	<10pC	<10pC	<10pC
Impulse Withstand Voltage (10 min for each polarity)	125kV	150kV	180kV
Screen Resistance	$\leq 5000\Omega$	$\leq 5000\Omega$	$\leq 5000\Omega$
Screen Fault Current Initiation	For solidly/unearthed/impedance earthed system		

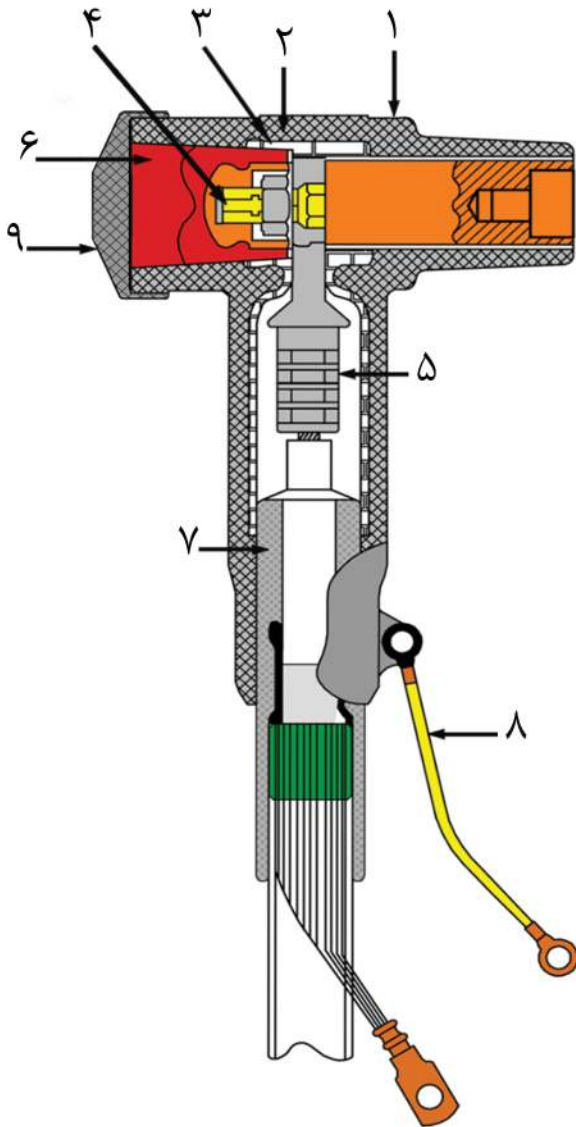
سرکابل فرعی BARTA/CC 24-630



این نوع سرکابل جهت انشعاب گیری از سرکابل‌های Plug in مورد استفاده قرار میگیرد و میتوان تا سه عدد سرکابل فرعی بر روی سرکابل اصلی نصب نمود. فقط توجه گردد برند و مشخصات فنی سرکابل فرعی الزاماً بایستی با سرکابل اصلی مشابه باشد.

مزایای استفاده از این سرکابلها عبارتند از:

- نصب و مونتاژ سریع و آسان.
- قابل استفاده برای کابلشوی پرسی و پیچی.
- امکان تست کابل بدون جداسازی سرکابل.
- سه سایز آداپتور، کل مقاطع کابل با سطح مقطع $25-300\text{mm}^2$ برای رنج ولتاژ 24 کیلوولت را پوشش میدهد.



اجزای سرکابل:

- 1- بدنه نیمه هادی خارجی.
- 2- عایق سیلیکون.
- 3- نیمه هادی داخلی جهت کنترل میدان الکتریکی.
- 4- پیچ دوسر.
- 5- کابلشو.
- 6- پوشینگ انتهایی.
- 7- آداپتور.
- 8- سیم زمین.
- 9- درپوش انتهایی (ساخته شده از خمیر نیمه هادی).

جدول مشخصات فنی:

Voltage Class	12kV	24kV
Continuous Current	Up to 630A	Up to 630A
AC withstand Voltage	28.5kV for 5 min	50kV for 5 min
Partial Discharge	11kV, $\leq 10\text{pC}$	20kV, $\leq 10\text{pC}$
Impulse Withstand Voltage (10min for each polarity)	95kV	125kV
Screen Resistance	$\leq 5000\Omega$	$\leq 5000\Omega$
Screen Fault Current Initiation		For solidly/unearthed /impedance earthed system

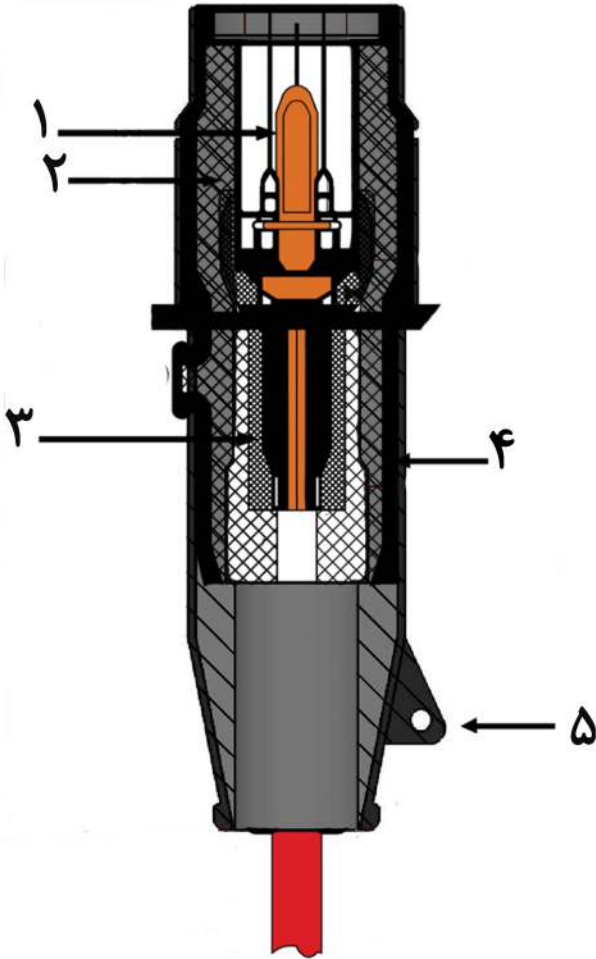
سرکابل مستقیم BARTA/S 24-630

سرکابل مستقیم که از سیلیکون رابر و یا EPDM ساخته شده، جهت اتصال کابل‌های فشار متوسط به RMU، موتورها، ترانسفورماتورها و دستگاه‌های اندازه گیری زمینی (CIT) و تمامی تجهیزاتی که دارای بوشینگ 250A می باشد، کاربرد دارد. این سرکابلها پس از نصب در راستای کابل و بوشینگ قرار میگیرد.



مزایای استفاده از این سرکابلها عبارتند از:

- نصب و مونتاژ سریع و آسان.
- قابل نصب بر روی تمامی تجهیزات دارای بوشینگ پلاگ این ۲۵۰A.
- قابل استفاده جهت کابل‌های $25-150\text{mm}^2$.
- قابلیت لمس سطح خارجی سرکابل بعلت استفاده از پوشش نیمه هادی.



اجزای سرکابل:

- ۱- کابلشو سوزنی یکطرف در انتهای کابل پرس میگردد و سمت دیگر داخل پوشینگ 250A قرار میگیرد
- ۲- عایق ساخته شده از silicon rubber با کیفیت بالا
- ۳- نیمه هادی داخلی جهت کنترل تغییرات میدان الکتریکی
- ۴- بدنه خارجی از جنس گرافیت نیمه هادی بوده و قابل لمس میباشد
- ۵- سیم ارت

جدول مشخصات فنی:

Voltage Class	12kV	24kV
Continuous Current	Up to 250A	Up to 250A
AC withstand Voltage	25kV for 5 min	50kV for 5 min
Partial Discharge	11kV, $\leq 10\text{pC}$	20kV, $\leq 10\text{pC}$
Impulse Withstand Voltage (10min for each polarity)	95kV	125kV
overload current(8 HRS max)	300A	300A
Screen Resistance	$\leq 5000\Omega$	$\leq 5000\Omega$

سرکابل زانویی BARTA/E 24-250

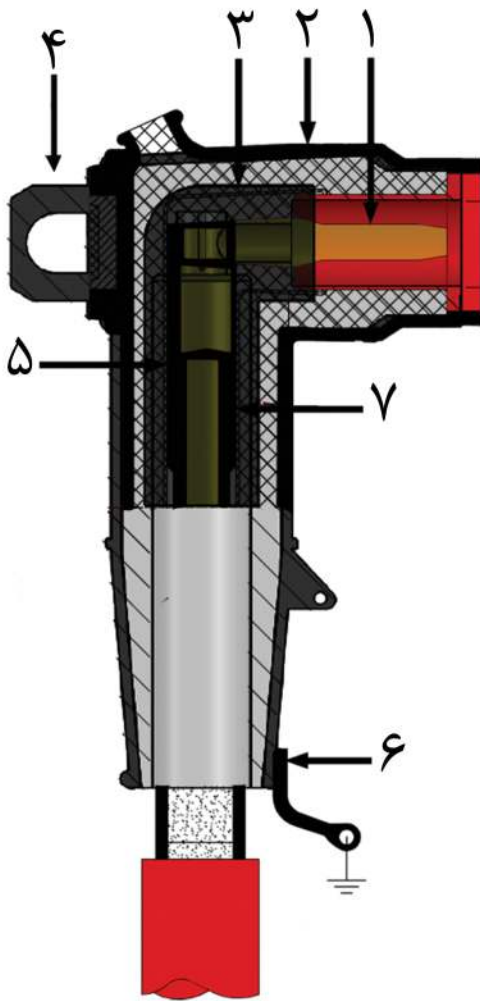


سرکابل زانویی جهت وصل کابل‌های فشار متوسط به بوشینگ 250A در ترانسفورماتورها، موتورها و تابلوهای متوسط فیوزدار (RMU) مورد استفاده قرار میگیرد.

تفاوت این سرکابل با سرکابل مستقیم در زاویه اتصال میباشد. با این نوع سرکابل میتوان کابل را با زاویه 90 درجه به تجهیز وصل نمود.

مزایای استفاده از این سرکابلها عبارتند از:

- نصب و مونتاژ سریع و آسان
- قابل استفاده برای تمامی تابلوهای کمپکت و تجهیزات دارای بوشینگ پلاگین 250A
- طراحی فشرده
- قابل نصب بر روی کابل‌های $25-150 \text{ mm}^2$ تنها با سه نوع آداپتور
- استفاده از لایه نیمه هادی در سطح داخلی سرکابل
- امکان استفاده از کابلشوهای نوع پرسی و پیچی بر روی آنها
- لایه بیرونی ایمن بعلت استفاده از نیمه هادی در سطح خارجی
- ایمنی بالا



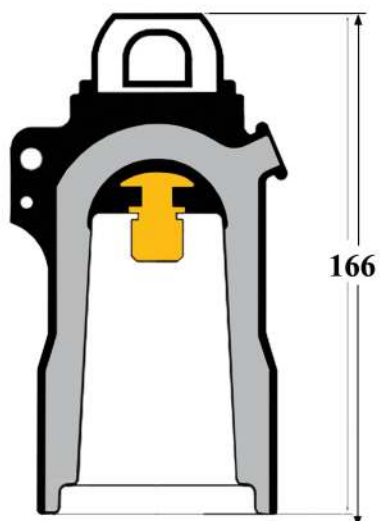
اجزای سرکابل:

- ۱- کابلشو سوزنی
یکطرف در انتهای کابل پرس میگردد و سمت دیگر
داخل پوشینگ ۲۵۰A قرار میگردد
- ۲- بدنه خارجی
از جنس گرافیت نیمه هادی بوده و قابل لمس میاش
- ۳- عایق ساخته شده از **silicon rubber** با کیفیت با
- ۴- زائده چشمی جهت جداکردن سرکابل از پوشینگ
- ۵- نیمه هادی داخلی جهت کنترل تغییرات میدان الکتریکی
- ۶- سیم ارت
- ۷- کابلشو

جدول مشخصات فنی:

Voltage Class	12kV	24kV
Continuous Current	Up to 250A	Up to 250A
AC withstand Voltage	25kV for 5 min	50kV for 5 min
Partial Discharge	11kV, $\leq 10\text{pC}$	20kV, $\leq 10\text{pC}$
Impulse Withstand Voltage (10min for each polarity)	95kV	125kV
overload current(8 HRS max)	300A	300A
Screen Resistance	$\leq 5000\Omega$	$\leq 5000\Omega$

Insulated Cap |



Dimension: mm



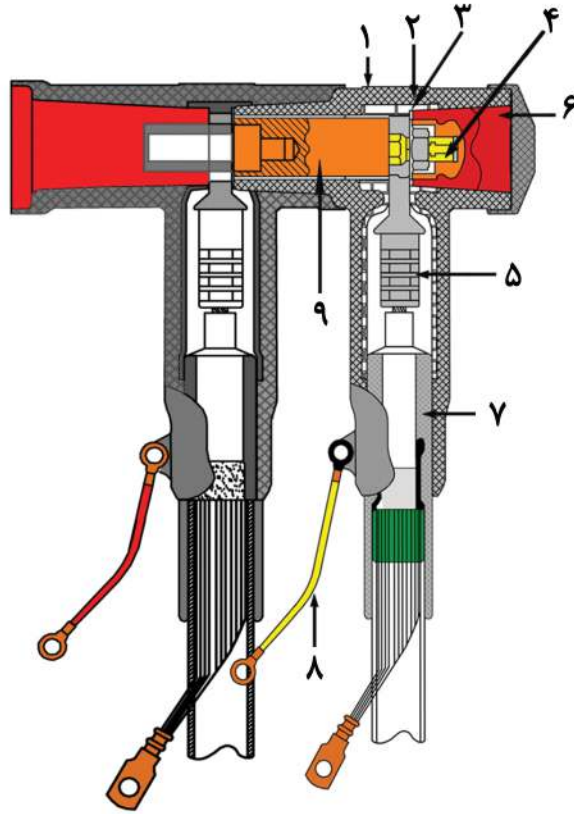
مشخصات:

- ساخته شده از مواد silicon rubber
- مورد استفاده جهت عایق کردن و محافظت از پوشینگ
- تست محصول منطبق با استاندارد IEC60502.4

جدول مشخصات فنی:

Voltage Class	24kV
Continuous Current	Up to 250A
AC withstand Voltage	50kV for 5 min
Partial Discharge	20kV, $\leq 10\text{pC}$
Impulse Withstand Voltage (10min for each polarity)	125kV
Screen Resistance	$\leq 5000\Omega$

سرکابل فرعی جهت انشعاب گیری از سرکابل اصلی (T with Coupling)



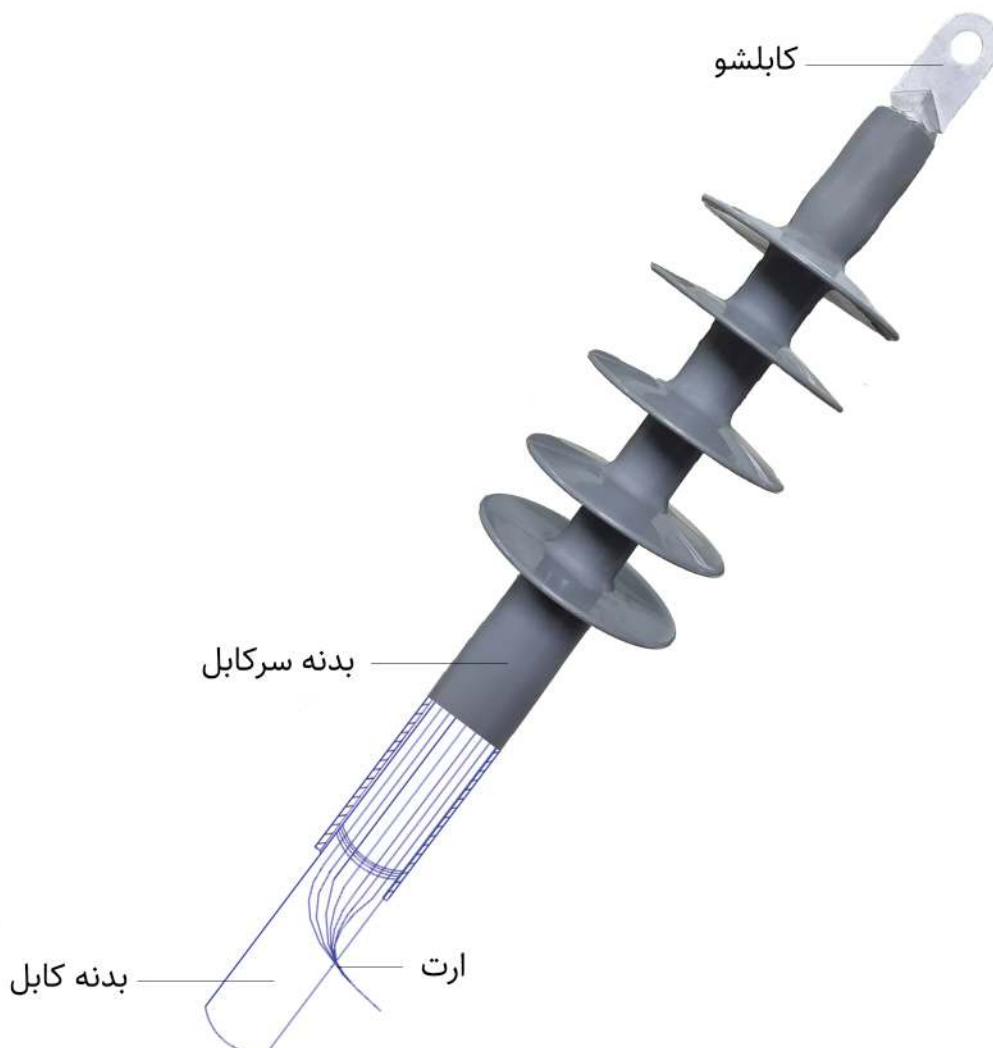
اجزای سرکابل:

- ۱- بدنه نیمه هادی خارجی.
- ۲- عایق سیلیکون.
- ۳- نیمه هادی داخلی جهت کنترل میدان الکتریکی.
- ۴- پیچ دوسر.
- ۵- کابلشو.
- ۶- پوشینگ انتهایی.
- ۷- آداپتور.
- ۸- سیم زمین.
- ۹- درپوش انتهایی (ساخته شده از خمیر نیمه هادی).

سرکابل سرد

سرکابل سرد نوع جدیدی از سرکابل مورد استفاده در شبکه توزیع برق می باشد. در این نوع سرکابل برای نصب نیازی به حرارت نیست و کلیه قسمت های سرکابل شامل تیوب استرس کنترل، بدنه سرکابل و بشقابک ها همزمان با هم نصب می گردد. این نوع سرکابل نصب و اجرا راحت تر و سریع تری دارد ، بدنه این نوع سرکابل از سیلیکون ساخته شده و عمر بالایی دارند و به علت خواص سیلیکون مناسب استفاده در انواع شرایط آب و هوای و مناطقی با آلودگی بالا میباشد.

طراحی



مزایای استفاده از این سرکابلها عبارتند از:



نصب آسان

وجود فنر مارپیچی نصب محصول را بسیار آسان می کند. اشتباه در مراحل نصب تقریباً غیر ممکن می باشد. زمان نصب را به حداقل می رساند.



بدون نیاز به مشعل

ابزار کمتر برای اجرا و نصب. نصب راحت تر و سریع تر.



راه حل فشرده و قابل اعتماد

ساختار یکپارچه و اجزای کمتر (تمامی بشقابک ها، استرس تیوب با بدنه یکپارچه می باشند). به علت خواص عایقی بهتر سیلیکون، طول بدنه سرکابل سرد نسبت به سرکابل حرارتی کمتر می باشد. کیت ها شامل تمام اجزای مورد نیاز برای نصب هستند.



استفاده از سیلیکون

استفاده از سیلیکون قابلیت اطمینان و دوام بالای این اتصالات را تضمین می کند. سیلیکون به علت داشتن خواص الکتریکی و مکانیکال مناسب برای استفاده در شرایط آب و هوای سخت مانند باران، برف، سرما و اشعه ماورا بنفشو همچنین گرد و غبار، آلودگی های نمکی و شیمیایی مناسب می باشد.

سیلیکون همچنین به طور کامل بر روی عایق کابل قرار گرفته و به طور مداوم بر کابل فشار وارد میکند انعطاف پذیری خود را در طول زمان حفظ می کند بنابراین میتوان ادعا نمود که هیچ گپ هوایی در زیر بدنه سرکابل باقی نخواهد ماند.

مشخصات فنی مدل outdoor

Technical specification	
Rated voltage U0/U (Um):	12,7/22 (24) kV
Accessory shrink technology:	Cold shrink
Accessory type:	Termination, outdoor
Conductor material:	Al/Cu
Conductor size round:	70 ... 240 mm ²
Connector/lug diameter:	18.4 ... 36 mm
Screen/shield connection:	6 ... 50 mm ²
Creepage distance:	675 mm
Shed diameter:	100 mm
Termination length:	≥ 370 mm

Cable	
Conductor size Um = 12 kV:	95 ... 240 mm ²
Conductor size Um = 24 kV:	70 ... 240 mm ²
Diameter on the insulation:	18.4 ... 36 mm
Material insulation:	Polymeric ₂
Material screen/shield:	Cu-wire
Number of cores:	3

Temperatures	
Installation temperature:	-25 ... 50 °C
Operating temperature:	-50 ... 90 °C

Package	
Depth:	825 mm
Width:	150 mm
Height:	145 mm
Weight:	2.296 kg

Technical specification	
Rated voltage U₀/U (U_m):	12,7/22 (24) kV
Accessory shrink technology:	Cold shrink
Accessory type:	Termination, outdoor
Conductor material:	Al/Cu
Conductor size round:	70 ... 240 mm ²
Connector/lug diameter:	18.4 ... 36 mm
Screen/shield connection:	6 ... 50 mm ²
Creepage distance:	410 mm
Shed diameter:	70 mm
Termination length:	≥ 340 mm

Cable	
Conductor size U_m = 12 kV:	95 ... 240 mm ²
Conductor size U_m = 24 kV:	70 ... 240 mm ²
Diameter on the insulation:	18.4 ... 36 mm
Material insulation:	Polymeric ₂
Material screen/shield:	Cu-wire
Number of cores:	3

Temperatures	
Installation temperature:	-25 ... 50 °C
Operating temperature:	-50 ... 90 °C

Package	
Depth:	825 mm
Width:	150 mm
Height:	145 mm
Weight:	2.296 kg

سرکابل حرارتی (Heatshrink)

برای آماده کردن انتهای کابلها جهت اتصال به تجهیزات مختلف از سرکابل استفاده میشود. و همچنین جهت کنترل در محل اتصال و انتهای کابل است که این کار با قراردادن یک پوشش stress control روی کابل در محل اتصال انجام میشود.

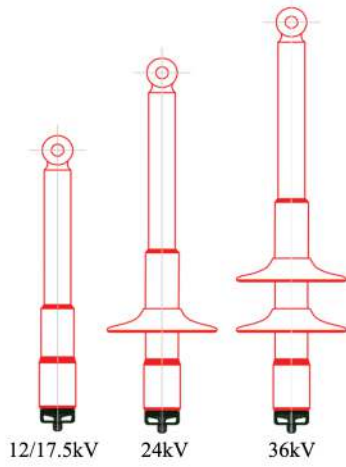


محل های اتصال کابل به تجهیزات اولاً باید دارای استقامت مکانیکی بالایی باشند و ثانیاً از نظر الکتریکی مشابه ویژگیهای کابل باشد. در محل سرکابلها از آنجاییکه لایه های کابل بریده میشوند، امکان نفوذ رطوبت و آلودگی به داخل کابل وجود دارد. از اینرو باید در محل اتصال کابل باید کاملاً آبندی انجام شود.

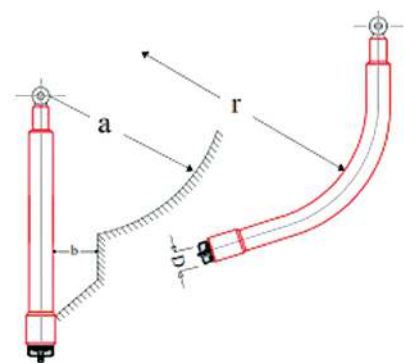
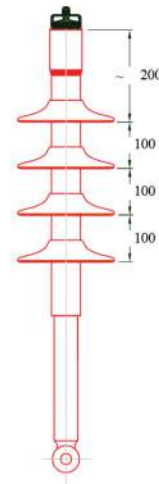
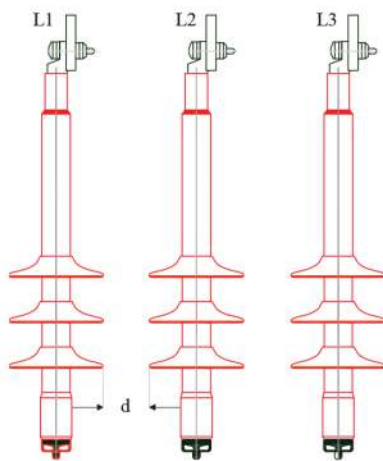
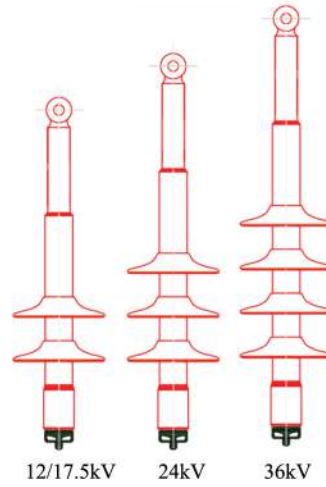
مشخصات فنی سرکابل حرارتی:

- تحمل درجه حرارت محیطی ۴۰- الی ۱۰۵+ درجه سانتیگراد
- جنس عایق پلیمر کراسلینک شده
- نصب آسان
- مطابق با استاندارد IEC60840
- دارای لایه محافظ UV
- دارای استرس کنترل مقاوم در برابر ولتاژ ضربه کوره های القایی

Indoor



Outdoor



ماکزیم ولتاژ سیستم			حداقل فاصله مجاز
۳۶	۲۴	۱۲	
بر اساس مشخصات محل			a فاصله هوایی
۳۵	۲۵	۱۵	b زمین/فاز (mm)
۲۵	۲۰	۱۰	d بین بشقابک ها (mm)
قبل از خمش کابل را تا ۷۰ درجه حرارت دهید.			r حداقل شعاع خمش = ۱۵×D

بوشینگ

بوشینگ یک نوع مقره برای عایق کاری هادی‌های داخل تجهیزات با بیرون بدنه تجهیز میباشد. این وسیله از استوانه ضخیم عایق تهیه شده است که در داخل آن هادی عبور می‌کند. به صورت کلی جنس آن از چینی یا پرسلان، رزین و سیلیکون میباشد. بوشینگ بر روی تجهیزات پست و یا جزئی از ساختمان تجهیزات پست نظیر ترانسفورماتورها و رآکتورها، کلیدهای فشارقوی، ترانسفورماتورهای جریان ولتاژ می‌باشند که قابلیت عبور یک یا چند هادی از میان یک دیواره یا محفظه که نسبت به هادی، عایق باشد را فراهم می‌آورند.

بوشینگ سیلیکونی

تولید انواع بوشینگ های سیلیکونی در سطح ولتاژ 24 و 36 کیلو ولت برای انواع سکسیونر های روغنی و گازی.



بوشینگ رزینی

شرکت نیرو گستر برق یکتا طیف وسیعی از بوشینگ های پلاگین رزینی مطابق با استاندارد های آمریکایی (ANSI/IEEE) و اروپایی IEC برای کاربردهای متنوع تجهیزات روغنی و گازی تامین و تولید می نماید. این قطعات در طیف وسیعی از محصولات برقی فشار متوسط برای اتصال کابل به تجهیزاتی نظیر ترانسفورماتورها، خازن ها و یا سویچگیرهایی که با روغن و یا گاز پر شده اند استفاده می شوند. این تجهیزات سهولت و تسریع در اتصالات و راه اندازی سیستم ها را فراهم می کنند. این نوع از بوشینگ ها مطابق استاندارد IEC 60137 تولید می شوند و در تولید ترانسفورماتورها، سویچگیرها خازن هایی که با گاز یا روغن پر شده اند استفاده می شوند. این نوع بوشینگ ها از داخل تجهیز بسته می شود.

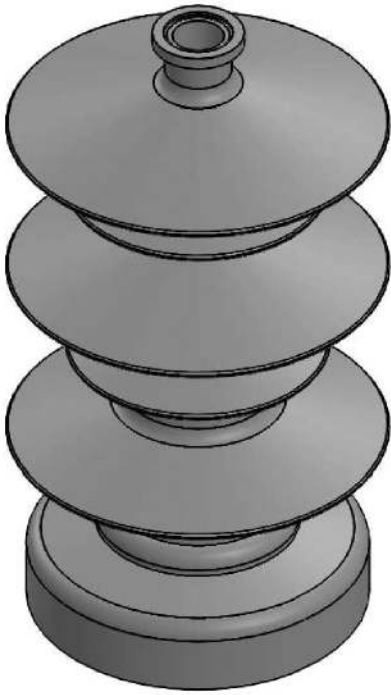


بوشینگ هیبریدی

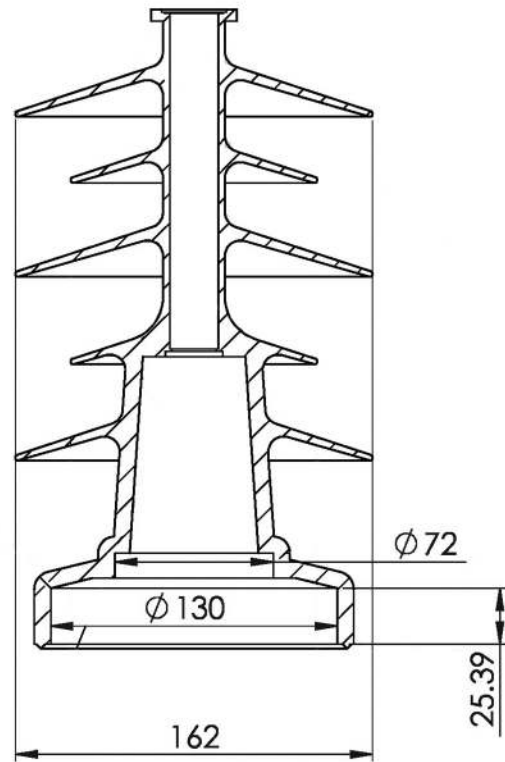
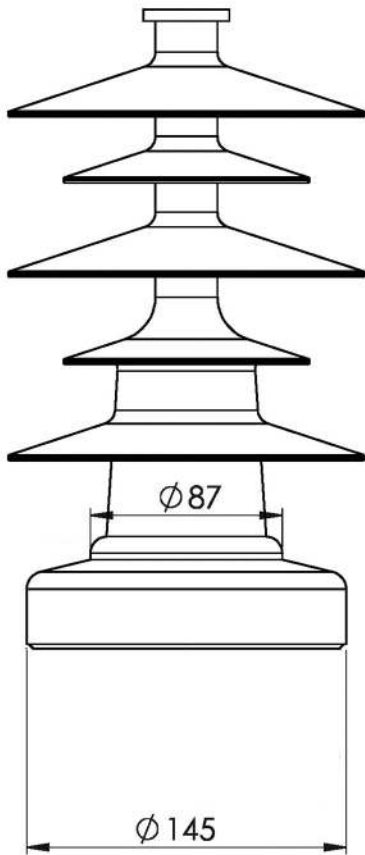
طی چند سال گذشته استفاده از پوشش سیلیکونی (RTV)، رایج گردیده است که با توجه به حجم آلودگی موجود در شبکه، این پوشش ها نیز پس از چند سال خود به معظلی جدید تبدیل میگردد. لذا شرکت نیروگستر برق یکتا پس از بررسیهایی که طی پنج سال گذشته بر روی انواع بوشینگها انجام شد موفق به طراحی و ساخت نوع جدیدی از بوشینگ بنام بوشینگ هیبرید یا SCB (سیلیکون سرامیک بوشینگ) گردید.



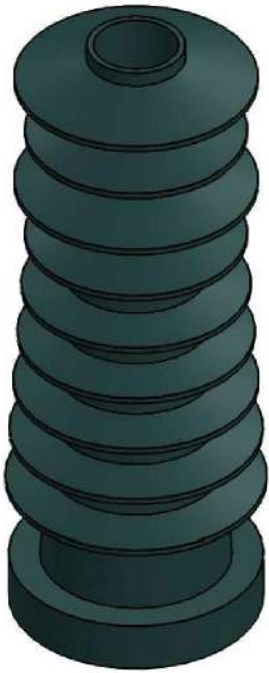
بوشینگ سیلیکونی 24KV مدل اروپایی



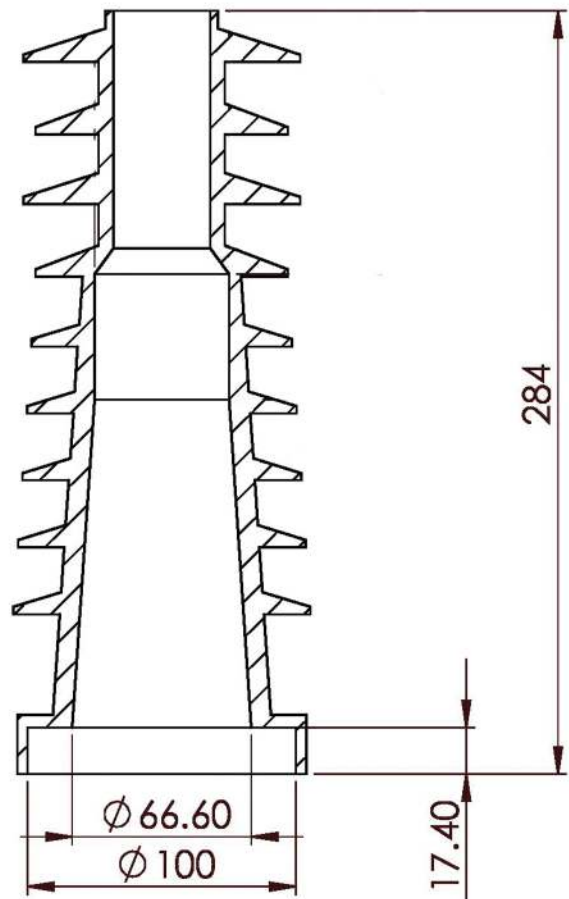
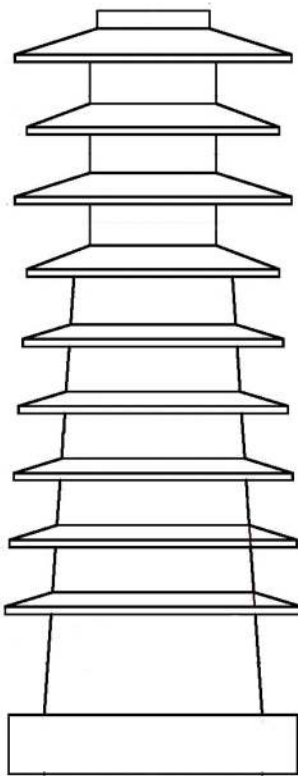
طراحی



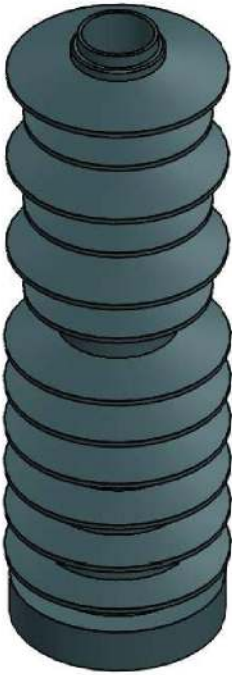
بوشینگ سیلیکونی 24KV مدل کره ای



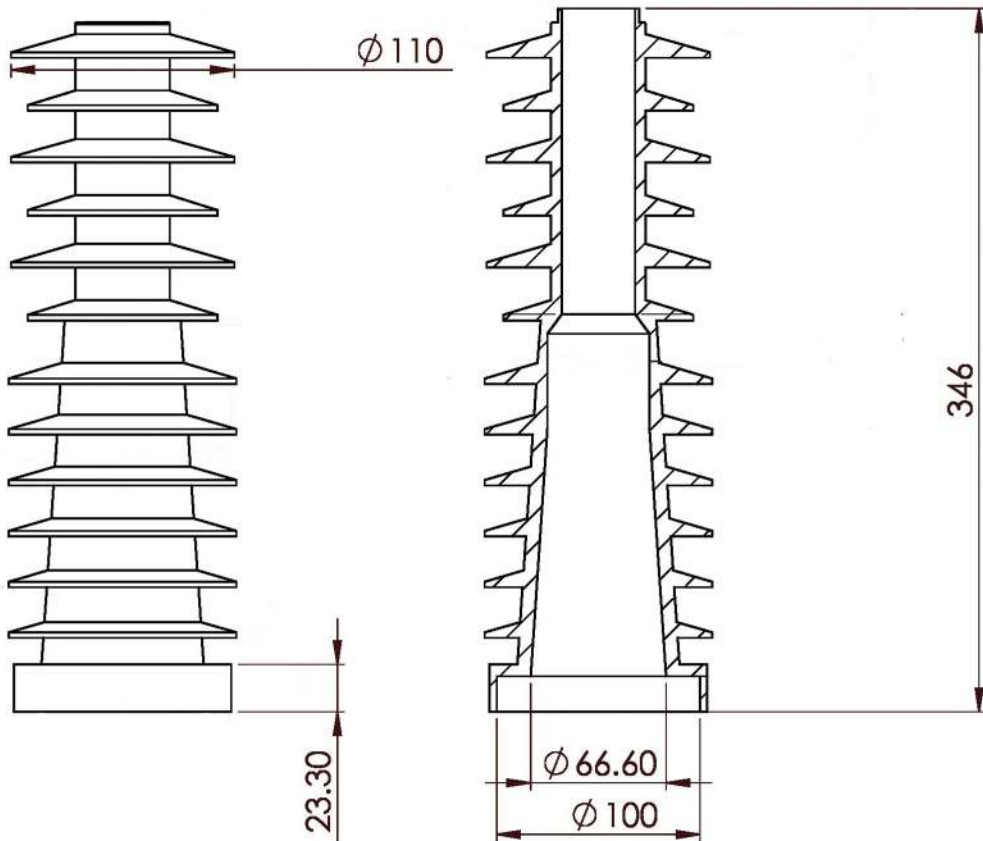
طراحی



بوشینگ سیلیکونی 36KV مدل کره ای



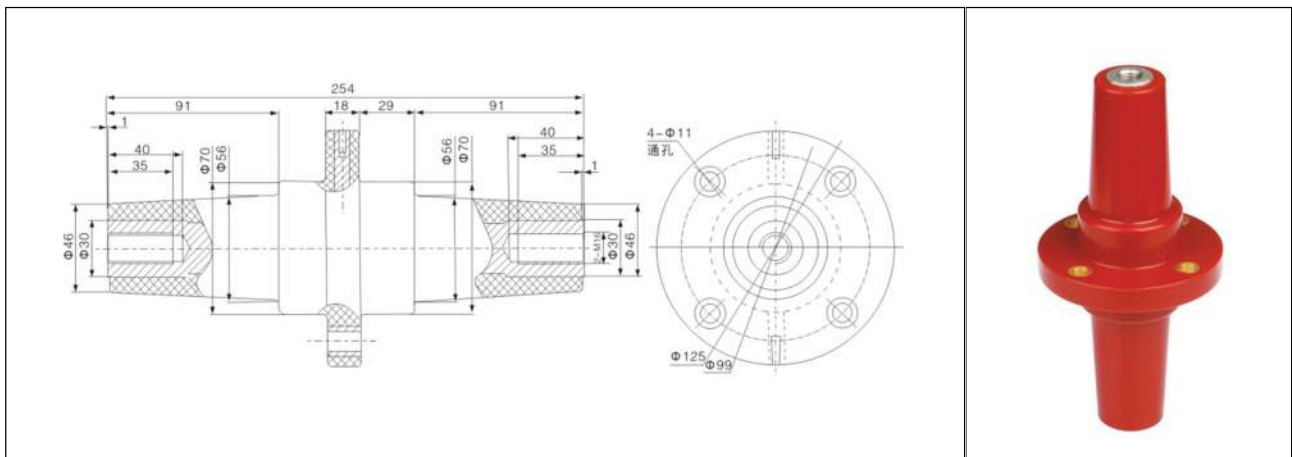
طراحی



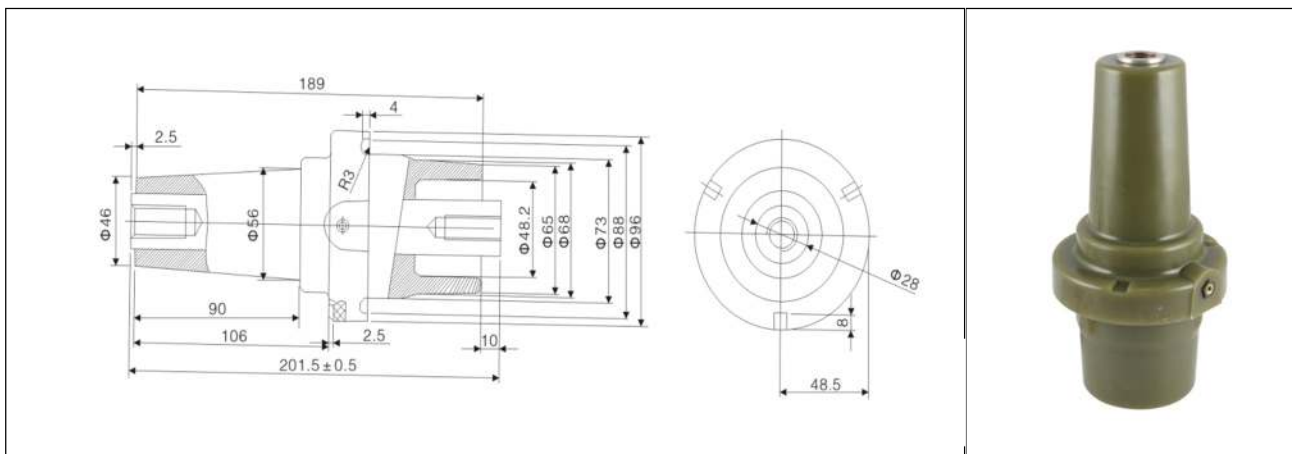
انواع بوشینگ های رزینی 12، 24 و 36 کیلوولت:

شرکت نیرو گستر برق یکتا طیف وسیعی از بوشینگ های پلاگین رزینی مطابق با استاندارد های آمریکایی (ANSI/IEEE) و اروپایی IEC برای کاربردهای متنوع تجهیزات روغنی و گازی تامین و تولید می نماید. این قطعات در طیف وسیعی از محصولات برقی فشار متوسط برای اتصال کابل به تجهیزاتی نظیر ترانسفورماتورها، خازن ها و یا سویچگیرهایی که با روغن و یا گاز پر شده اند استفاده می شوند. این تجهیزات سهولت و تسریع در اتصالات و راه اندازی سیستم ها را فراهم می کنند. این نوع از بوشینگ ها مطابق استاندارد IEC 60137 تولید می شوند و در تولید ترانسفورماتورها، سویچگیرها خازن هایی که با گاز یا روغن پر شده اند استفاده می شوند. این نوع بوشینگ ها از داخل تجهیز بسته می شود.

بوشینگ 24 کیلوولت دوطرفه پلاگین:



بوشینگ 24 کیلوولت یک طرفه بیرون بند:



بوشینگ هیبریدی



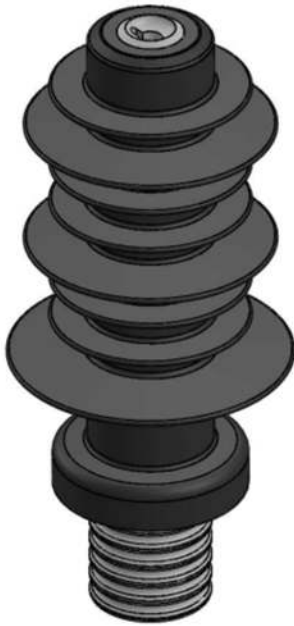
در حال حاضر استفاده از انواع مقره ها، کات اوت و برقگیر از جنس عایق سیلیکون رابر مشکلات ناشی از رطوبت و وجود ریزگرد در مناطق آلوده فوق سنگین را حل کرده است و تنها محل ضعف عایقی در شبکه های توزیع وجود بوشینگ های سرامیکی می باشد که با توجه به فاصله خزش این بوشینگ ها در مقایسه با سطح عایقی تجهیزات سیلیکونی مورد استفاده در شبکه های برق، عملاً شستشوی این بوشینگ ها را ضروری میسازد.

طی چند سال گذشته استفاده از پوشش سیلیکونی (RTV)، رایج گردیده است که با توجه به حجم آلودگی موجود در شبکه، این پوشش ها نیز پس از چند سال خود به معظلی جدید تبدیل میگردد. لذا شرکت نیروگستر برق یکتا پس از بررسیهایی که طی پنج سال گذشته بر روی انواع بوشینگها انجام شد موفق به طراحی و ساخت نوع جدیدی از بوشینگ بنام بوشینگ هیبرید یا SCB (سیلیکون سرامیک بوشینگ) گردید. از بوشینگ بنام بوشینگ هیبرید یا SCB (سیلیکون سرامیک بوشینگ) گردید.

این بوشینگها دارای مغزی سرامیکی و بدنه سیلیکون بوده و لذا از تمامی مزایای عایق های سرامیکی و سیلیکونی همزمان برخوردار می باشند. سیلیکون مورد استفاده در این بوشینگها دارای بهترین خواص با مشخصات عایقی بالا است.

نوع طراحی این بوشینگ به گونه ای است که تعویض آنها با بوشینگ های نوع سنتی نیاز به انتقال ترانسفورماتور به کارگاه ندارد و تمامی ابعاد خارجی مطابق با بوشینگ های سرامیکی سنتی انجام گردیده و جهت جایگزینی دو نوع بوشینگ سه پله و چهار پله بسیار مناسب می باشد.

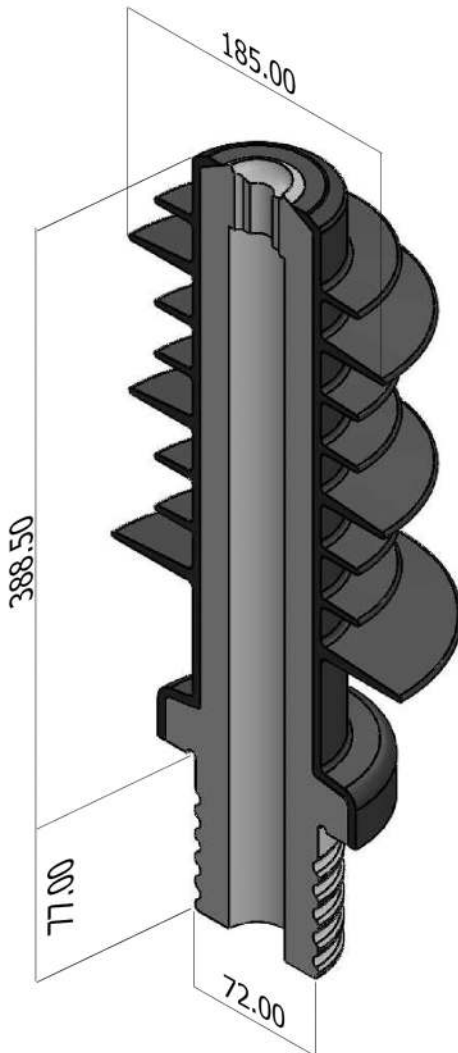
تخلیه جزئی این بوشینگها کمتر از 2pC است و تمامی آنها قبل از تحویل تست میگردد.



مزایای استفاده از پوشینگ هیبریدی:

- طول عمر بالا بعلت استفاده از سیلیکون رابر.
- عدم نیاز به شستشو و یا سرویس های دوره ای.
- وزن کمتر در مقایسه با پوشینگ های سرامیکی.
- مقاوم در برابر ضربه و شکستگی.
- مقاوم در برابر جرقه های سطحی در مناطق آلوده.
- هزینه نگهداری پایین.
- دارای قابلیت عایقی بسیار خنب، حتی در شرایط آلودگی سنگین و فوق سنگین.
- امکان استفاده از فاصله خزش این نوع پوشینگ ها نسبت به پوشینگ سرامیکی (کاهش تا ۳۰ درصد).
- عدم سوراخ شدگی سطحی.
- مقدار $(L/n=k)$ نسبت طول خزش به ارتفاع پوشینگ های هیبریدی دارای محدودیت پوشینگ های سرامیکی نمی باشد.

طراحی



ولتاژ کاری: 24KV

فاصله خزش: 770mm

ولتاژ شکست فرکانس قدرت: 70KV

ولتاژ ضربه ای قابل تحمل: 120KV

دستگاه اندازه گیری (CIT)



ترانسفورماتور اندازه گیری مرکب سه فاز روغنی (CIT) شامل سه ترانسفورماتور جریان تک فاز و دو ترانسفورماتور ولتاژ دو فاز است که برای اندازه گیری پارامترهای الکتریکی ولتاژ و جریان در شبکه توزیع فشار متوسط (12، 24 و 36 کیلوولت) مورد استفاده قرار میگیرد.

ویژگیهای دستگاه:

- ۱- از آنجاییکه این ترانسها برای پست های زمینی طراحی شده اند، از نظر ابعاد و مبلمان با سوئیچگیرهای گازی کمپکت سازگار شده اند
- ۲- تنها ترانس ترکیبی با جریان نامی ۶۳۰A است
- ۳- عدم نیاز به سرویس دوره ای و تصفیه روغن
- ۴- عدم نیاز به رطوبت گیر و مخزن انبساط بدلیل طراحی و آب بندی خاص
- ۵- کلاس دقت 0.2 در مقایسه با کلاس 0.5 ترانس های اندازه گیری موجود در بازار
- ۶- سازگاری با شرایط آب و هوایی گرم و مرطوب و مناسب جهت نصب در مناطق با آلودگی فوق سنگین
- ۷- طراحی فشرده و فضای نصب کم
- ۸- امکان نصب فیوز مجهز به ترمینال کمکی در داخل جعبه ترمینال برای حفاظت ترانسفورماتورهای ولتاژ در برابر اتصال کوتاه
- ۹- طراحی سفارشی مطابق با نیازمندیهای هر مشتری
- ۱۰- حمل و بارگیری آسان با استفاده از جرثقیل، لیفتراک و جک پالت
- ۱۱- فضای مناسب برای نصب کنتور و مودم
- ۱۲- سهولت نصب بدلیل استفاده از اتصالات الکتریکی استاندارد (بوشینگهای پلاگ این رزینی) با استاندارد IEC
- ۱۳- طراحی و تست بر اساس استانداردهای اروپایی BS، IEC و استاندارد آمریکایی ANSI
- ۱۴- استفاده از روغن با قدرت عایقی بالاتر از 70 کیلوولت (مطابق استاندارد IEC60156 برای الکتروود گوی-گوی با فاصله ۲.۵mm)



CIT 36kV	CIT 24kV	CIT 12kV	مدل
3	3	3	تعداد فازها
36	24	12	ماکزیمم ولتاژ سیستم (کیلوولت)
36-70-170	24-50-125	12-28-75	سطح عایقی (کیلوولت)
			فرکانس نامی (هرتز)
110	110	90	ظرفیت روغن (لیتر)
295	280	250	وزن کل (کیلوگرم)
(650×750×1210)	(650×750×1210)	(650×750×1210)	ابعاد (میلی متر) (L×W×H)
الف) مشخصات ترانسفورماتور ولتاژ			
IEC60044-3			استاندارد
1.2/Cont. , 1.5/30 Sec			ضریب ولتاژ نامی
0.2 , 0.5			کلاس دقت
33	20	11	ولتاژ نامی اولیه (کیلوولت)
100.110			ولتاژ نامی ثانویه (کیلوولت)
2×(25, 40)			بار نامی (ولت آمپر)
ب) مشخصات ترانسفورماتور جریان			
5-630			جریان اولیه نامی (آمپر)
			تغییر نسبت تبدیل
1 , 2 , 3			جریان ثانویه نامی (آمپر)
3×(5)			بار نامی (ولت آمپر)
0.2 , 0.5			کلاس دقت
1.2 × In			جریان کوتاه مدت نامی
100×In Up to maz. 16kV			جریان اتصال کوتاه
مشخصات فنی متفاوت با موارد فوق نیز در صورت سفارش قابل ارائه است.			

پوشش RTV

جهت جلوگیری از آسیب هایی که به تاسیسات و تجهیزات برق ناشی از آلودگی های صنعتی و همچنین ریزگردها وارد میشود، استفاده از پوشش RTV به جهت خاصیت آبگریزی، بهبود ولتاژ تخلیه الکتریکی و جلوگیری از جریان نشتی حائز اهمیت است.

استفاده از پوشش سیلیکون رابر (RTV) مایع روی مقره های پرسلانی و شیشه ای موجب افزایش خاصیت عایقی با استحکام دی الکتریک بالا، مقاومت به شرایط محیطی و تابش UV میگردد.



مقره های سرامیکی از اقتصادی ترین و رایج ترین انواع مقره جهت استفاده در اکثر خطوط انتقال و توزیع برق در شرایط اقلیمی کشورمان می باشند. این مقره ها به طور گسترده در خطوط انتقال و توزیع قدرت استفاده می گردند. موارد زیادی از عدم کارایی این نوع مقره ها در مناطق مرطوب و آلوده مشاهده شده است. تنها روش بهینه برای افزایش کارایی مقره ها، افزودن پوشش سیلیکون رابر RTV بر روی سطح مقره می باشد. این پوششها به عنوان روشی جایگزین برای شستشوی مقره ها با آب و یا اعمال گریس بر روی سطح، که بصورت عملیات نگهداری دوره ای انجام می گردند، طراحی شده اند. در اکثر محیطهای آلوده، این پوششها بدون استفاده از عملیات نگهداری دوره ای، ده سال یا بیشتر دوام آورده اند. حتی در صورت نیاز به شستشو دوره ای این عملیات بصورت قابل ملاحظه ای در بازه های زمانی طولانی تر و با هزینه کمتر صورت می پذیرد. نتایج نشان می دهد که وجود پوشش RTV، سبب بهبود خاصیت آبگریزی، بهبود ولتاژ تخلیه الکتریکی، جلوگیری از جریان نشتی می گردد. اعمال این پوششها بر روی پرسلان یا شیشه، بعنوان یکی از بهترین راه حلها برای مشکل عملکرد مقره ها در نواحی آلوده، مطرح می باشد.

تعمیرات، نصب و اجرا



یکی از بخش های شرکت نیرو گستر برق یکتا بخش تعمیرات، نصب و اجرا میباشد، در این بخش مجرب ترین و متخصص ترین نیرو های شرکت در حال فعالیت میباشند، این بخش در زمینه های زیر خدمات ارائه میدهد: تعمیر انواع دژنکتور، سکسیونر و رله های برق فشار متوسط سرویس، تعمیر، نصب و راه اندازی انواع ترانسفورماتورهای توزیع و فوق توزیع همچنین طراحی، ساخت و نصب انواع تابلوهای توزیع فشار متوسط و فشار ضعیف و تصحیح ضریب قدرت طراحی و اجرای سیستمهای توزیع فشار ضعیف و سیستم ارتینگ

خدمات تعمیرات و اورهال اتوبوستر



سرویس سالیانه تعمیر پست های برق فشارقوی شبکه و صنایع و تجهیزات برق فشار قوی
تعمیر و سرویس سکسیونر
تعمیر و سرویس و اورهال کلید های فشار قوی (دژنکتور)
تعمیر و سرویس ترانس های توزیع و فوق توزیع
تصفیه و تعویض روغن ترانس و کلید دژنکتور



تجهیزات بخش تعمیرات:

- دستگاه تزریق گاز انواع کلیدها و RMU ها.
- تولید انواع سیم پیچی ترانسهای جریان ، ولتاژ و اتوبوستر (ماشینهای سیم پیچی CNC).
- تولید انواع هسته ترانسهای جریان و ولتاژ.
- انواع دستگاه جوشکاری آرگون، CO₂ و
- روبات جوشکاری
- دستگاه تصفیه روغن
- کوره های خشک کن و وکیوم
- دستگاه های تراش و CNC
- دوربین حرارتی جهت تشخیص عیوب ترانس



تجهیزات آزمایشگاهی:

- تجهیزات تست فشار قوی 50 و 150 هرتز تا فشار متوسط.
- تست دقت تجهیزات اندازه گیری (ترانس جریان ، ترانس ولتاژ و ترانس ترکیبی).
- تست مکانیزم انواع کلیدها و سکسیونرها.
- تست مقاومت کنتاکت انواع کلیدها.
- تست فشار قوی در محل.
- تست عایقی روغن تا سطح 100 کیلوولت.

سرویسهای قابل ارائه



- ۱- تعمیر انواع سکسیونرهای روغنی و گازی
- ۲- تعمیر انواع رکلوزرهای روغنی ، وکیوم ، گازی و
- ۳- تعمیر انواع اتوبوستر زیمنس ، Cooper و ...
- ۴- تعمیر انواع RMU گازی
- ۵- تامین و تعمیر قطعات و مکانیزم.
- ۶- تامین انواع پوشینگهای رزینی پلاگین برای انواع کلیدها.
- ۷- تامین انواع کنتاکتهای تنگستن و مس.
- ۸- خرید و فروش تجهیزات برق فشار قوی.

این شرکت آماده خدمت رسانی به کلیه صنایع برق و شرکتهای توزیع برق در سراسر کشور میباشد.

کارخانه شیراز: شهرک صنعتی بزرگ، بلوار فناوری، خیابان ۸۰۱، پلاک ۳۲ تلفکس: ۰۷۱-۹۱۰۱۵۴۴۹
نماینده گی استان هرمزگان: بندرعباس، بلوار امام خمینی نبش معلم، ساختمان دی تلفکس: ۰۷۶-۳۳۳۳۲۶۳۸